

ਕਲਾਸ : ਦਸਵੀਂ

ਵਿਸ਼ਾ : ਸਾਇੰਸ

ਸਮਾਂ : 3 ਘੰਟੇ

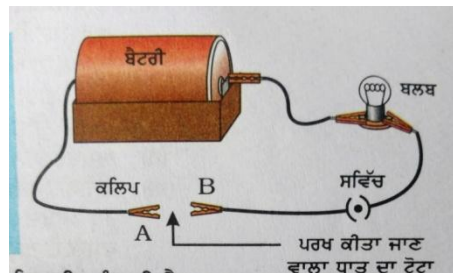
ਕੁੱਲ ਅੰਕ : 70

ਪ੍ਰਸ਼ਨ ਨੰ 1 ਤੋਂ 5 ਹਰ ਪ੍ਰਸ਼ਨ 1 ਅੰਕ ਦਾ ਹੈ।

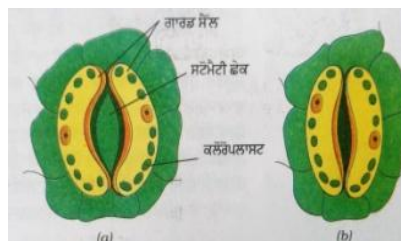
1. ਇੱਕ ਘੋਲ ਅੰਡੇ ਦੇ ਛਿਲਕੇ ਦੇ ਬਾਰੀਕ ਟੁਕੜਿਆਂ ਨਾਲ ਕਿਰਿਆ ਕਰਕੇ ਇੱਕ ਗੈਸ ਪੈਦਾ ਕਰਦਾ ਹੈ, ਜੋ ਚੂਨੇ ਦੇ ਪਾਣੀ ਨੂੰ ਦੁੱਧੀਆ ਕਰ ਦਿੰਦੀ ਹੈ। ਘੋਲ ਵਿੱਚ ਕੀ ਮੌਜੂਦ ਹੈ।
2. ਭੋਜਨ ਰਖਣ ਵਾਲੇ ਕੈਨਾਂ ਨੂੰ ਟਿਨ ਦੀ ਝਾਲ ਕੀਤੀ ਜਾਂਦੀ ਹੈ, ਜਿੰਕ ਦੀ ਨਹੀਂ, ਕਿਉਂ?
3. ਬਿਉਟੇਨੋਨ ਚਾਰ ਕਾਰਬਨ ਯੋਗਿਕ ਹੈ, ਇਸ ਦਾ ਕਿਰਿਆਤਮਕ ਸਮੂਹ ਕਿਹੜਾ ਹੈ?
4. ਕਦੇ-ਕਦੇ ਉਚੇਰੀ ਉਮਰ ਦੇ ਕੁੱਝ ਵਿਅਕਤੀਆਂ ਦਾ ਕ੍ਰਿਸਟਲੀ ਲੈਨਜ ਦੁੱਧੀਆ ਹੋ ਜਾਂਦਾ ਹੈ। ਇਸ ਸਥਿਤੀ ਨੂੰ ਕੀ ਕਹਿੰਦੇ ਹਨ?
5. ਇੱਕ ਸਾਫ ਅਤੇ ਸੁੱਕੀ ਪਰਖਨਲੀ ਵਿੱਚ ਲਗਪਗ 1 ਗ੍ਰਾਮ ਬਾਰੀਕ ਸੁਕਾ NaCl ਲਉ ਅਤੇ ਪਰਖਨਲੀ ਵਿੱਚ ਗਾੜ੍ਹਾ ਸਲਫਿਊਰਿਕ ਤੇਜਾਬ ਪਾਉ। ਕਿਹੜੀ ਗੈਸ ਬਾਹਰ ਆ ਰਹੀ ਹੈ?

ਪ੍ਰਸ਼ਨ ਨੰ 6 ਤੋਂ 15 ਹਰ ਪ੍ਰਸ਼ਨ 2 ਅੰਕ ਦਾ ਹੈ।

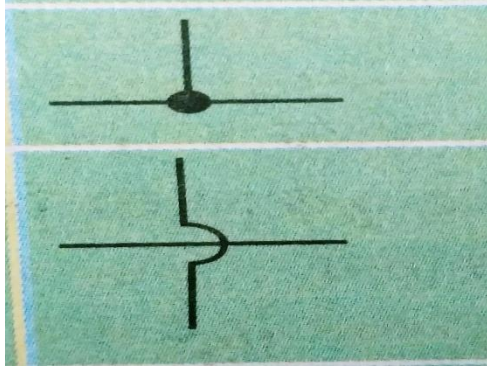
6. ਚਿੱਤਰ ਅਨੁਸਾਰ ਬਿਜਲਈ ਸਰਕਟ ਸੈੱਟ ਕਰੋ ਅਤੇ ਟਰਮੀਨਲ A ਅਤੇ B ਦੇ ਵਿਚਕਾਰ ਇੱਕ ਧਾਤ ਰੱਖੋ। ਬੱਲਬ ਚਮਕਦਾ ਹੈ, ਇਸ ਤੋਂ ਕੀ ਪਤਾ ਲੱਗਦਾ ਹੈ?



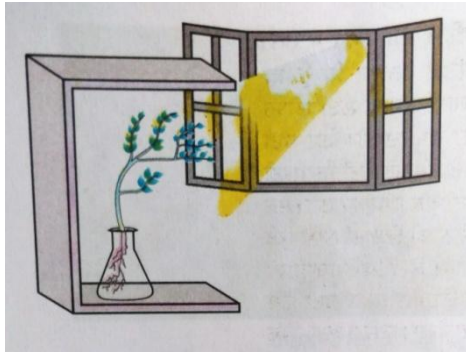
7. ਊਰਜਾ ਦੇ ਆਦਰਸ਼ ਸੋਮੇ ਦੇ ਕੀ ਗੁਣ ਹੁੰਦੇ ਹਨ?
- 8.



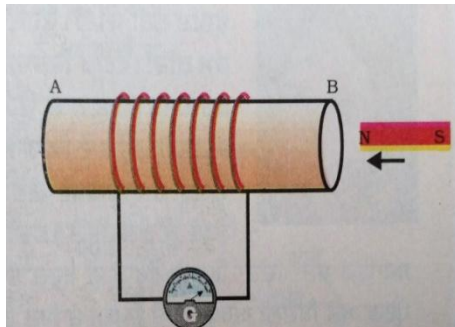
9. ਬਿਜਲਈ ਸਰਕਟਾਂ ਵਿੱਚ ਪ੍ਰਯੋਗ ਹੋਣ ਵਾਲੇ ਇਹਨਾਂ ਦੋ ਸੰਕੇਤਾਂ ਦੇ ਨਾਂ ਲਿਖੋ।



10. ਇਹ ਕਿਰਿਆ ਕੀ ਦਰਸਾਉਂਦੀ ਹੈ?



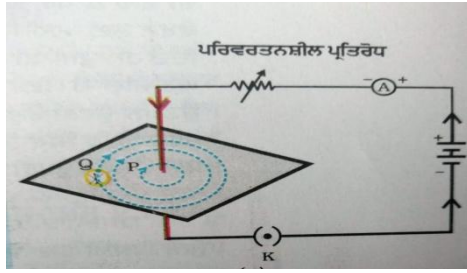
11. ਚੁੰਬਕ ਨੂੰ ਕੁੰਡਲੀ ਵੱਲ ਲੈ ਜਾਣ ਤੇ ਕੀ ਹੁੰਦਾ ਹੈ?



12. ਚਿੱਤਰ ਵਿੱਚ ਦਰਸਾਈ ਗਈ ਕਿਰਿਆ ਨਾਲ ਸੰਬੰਧਤ ਰਸਾਇਣਿਕ ਸਮੀਕਰਣ ਲਿਖੋ।

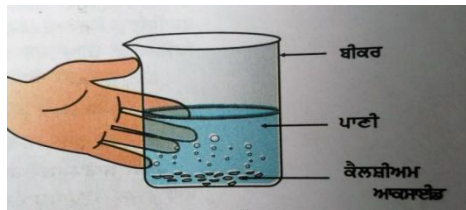


13. ਇਹ ਚਿੱਤਰ ਕਿਸ ਕਿਰਿਆ ਨਾਲ ਸੰਬੰਧਤ ਹੈ?



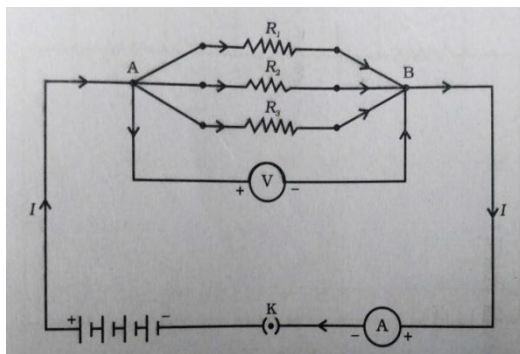
14. ਆਇਰਨ ਨੂੰ ਜੰਗ ਲੱਗਣ ਤੋਂ ਬਚਾਉਣ ਲਈ ਦੋ ਢੰਗ ਦਸੋ।

15. ਇਸ ਚਿੱਤਰ ਦੀ ਕਿਰਿਆ ਵਿੱਚ ਰਸਾਇਣਿਕ ਕਿਰਿਆ ਦੀ ਕਿਸਮ ਲਿਖੋ।



16 ਤੋਂ 25 ਹਰ ਪ੍ਰਸ਼ਨ 3 ਅੰਕ ਦਾ ਹੈ।

16. ਪ੍ਰਤੀਰੋਧਾਂ ਦੇ ਇਸ ਪ੍ਰਕਾਰ ਦੇ ਸੰਯੋਗ ਨੂੰ ਕੀ ਕਿਹਾ ਜਾਂਦਾ ਹੈ?

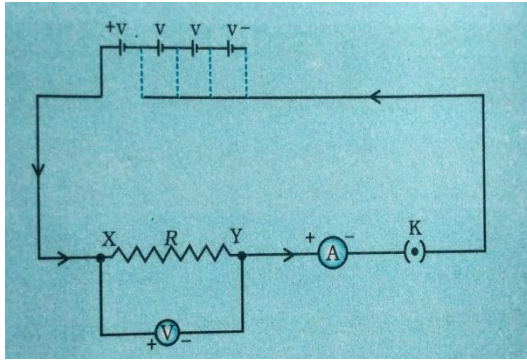


17. ਨਿਕਟ ਦ੍ਰਿਸ਼ਟੀ ਦੋਸ਼ ਕੀ ਹੈ ਅਤੇ ਇਸ ਦੋਸ਼ ਨੂੰ ਕਿਵੇਂ ਠੀਕ ਕੀਤਾ ਜਾ ਸਕਦਾ ਹੈ?

18. ਕੀ ਹੋਵੇਗਾ ਜੇ ਅਸੀਂ ਇੱਕ ਆਹਾਰੀ ਪੱਧਰ ਦੇ ਸਾਰੇ ਜੀਵਾਂ ਨੂੰ ਮਾਰ ਦੇਈਏ?

19. ਤੇਲ ਅਤੇ ਫੈਟ ਰੱਖਣ ਵਾਲੀਆਂ ਭੋਜਨ ਵਸਤਾਂ ਨੂੰ ਨਾਈਟ੍ਰੋਜਨ ਨਾਲ ਕਿਉਂ ਪ੍ਰਭਾਵਿਤ ਕੀਤਾ ਜਾਂਦਾ ਹੈ?

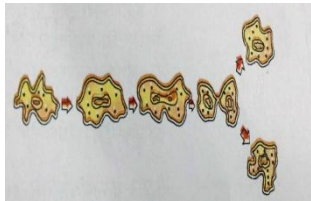
20. ਇਹ ਬਿਜਲਈ ਸਰਕਟ ਕਿਸ ਨਿਯਮ ਨਾਲ ਸੰਬਧਤ ਹੈ? ਨਿਯਮ ਵਿ ਲਿਖੋ।



21. ਸੂਰਜ ਚੜ੍ਹਨ ਸਮੇਂ ਲਾਲ ਕਿਉਂ ਪ੍ਰਤੀਤ ਹੁੰਦਾ ਹੈ?

22. ਪੀਰੀਅਡ ਵਿੱਚ ਖੱਬੇ ਤੋਂ ਸੱਜੇ ਜਾਣ ਨਾਲ ਪਰਮਾਣੂ ਦਾ ਅਰਧਵਿਆਸ ਘਟਦਾ ਹੈ ਜਾਂ ਵਧਦਾ ਹੈ? ਕਾਰਣ ਵਿ ਦੱਸੋ।

23. ਇਹ ਸਥਾਈ ਸਲਾਈਡ ਕੀ ਦਰਸ਼ਾ ਰਹੀ ਹੈ?



24. ਸਵੇਰੇ ਸੌਂ ਕੇ ਉੱਠਣ ਤੋਂ ਮਗਰੋਂ ਸਕੂਲ ਪਹੁੰਚਣ ਤੱਕ ਤੁਸੀਂ ਜਿਨ੍ਹਾ ਊਰਜਾ ਰੂਪਾਂ ਦਾ ਉਪਯੋਗ ਕਰਦੇ ਹੋ ਉਹਨਾਂ ਵਿੱਚੋਂ ਕਿਸੇ ਤਿੰਨ ਦੀ ਸੂਚੀ ਬਣਾਓ।

25. ਜੰਗਲਾਂ ਅਤੇ ਜੰਗਲੀ ਜੀਵਨ ਦੀ ਸੁਰੱਖਿਆ ਲਈ ਤਿੰਨ ਉਪਾਅ ਸੁਝਾਓ।

26 ਤੋਂ 28 ਹਰ ਪ੍ਰਸ਼ਨ 5 ਅੰਕ ਦਾ ਹੈ।

26. ਫੁੱਲ ਦੀ ਲੰਬਾਤਮਕ ਕਾਟ ਦਾ ਅੰਕਿਤ ਕੀਤਾ ਚਿੱਤਰ ਬਣਾਓ।

27. ਸਾਬਣ ਦੁਆਰਾ ਸਫਾਈ ਕਰਣ ਦੀ ਵਿਧੀ ਦੀ ਵਿਆਖਿਆ ਕਰੋ।

28. ਕਿਸੇ ਆਟੋਮੋਬਾਇਲ ਵਿੱਚ ਪਿਛ ਦਾ ਦ੍ਰਿਸ਼ ਵੇਖਣ ਲਈ ਵਰਤੇ ਜਾਣ ਵਾਲੇ ਉਤਲ ਦਰਪਣ ਦਾ ਵਕਰਤਾ ਅਰਧਵਿਆਸ 3.00 m ਹੈ ਜੇਕਰ ਇੱਕ ਬੱਸ ਇਸ ਦਰਪਣ ਤੋਂ 5.00 m ਦੀ ਦੂਰੀ ਤੇ ਸਥਿਤ ਹੈ ਤਾਂ ਪ੍ਰਤਿਬਿੰਬ ਦੀ ਸਥਿਤੀ, ਪ੍ਰਕਿਰਤੀ ਅਤੇ ਆਕਾਰ ਗਿਆਤ ਕਰੋ।